



426028, Россия, г. Ижевск,
ул. Пойма, 25, ООО "ГАЛЕОН".
тел. (3412) 50-59-32, 50-69-11
www.akvilon-izh.ru
info@akvilon-izh.ru



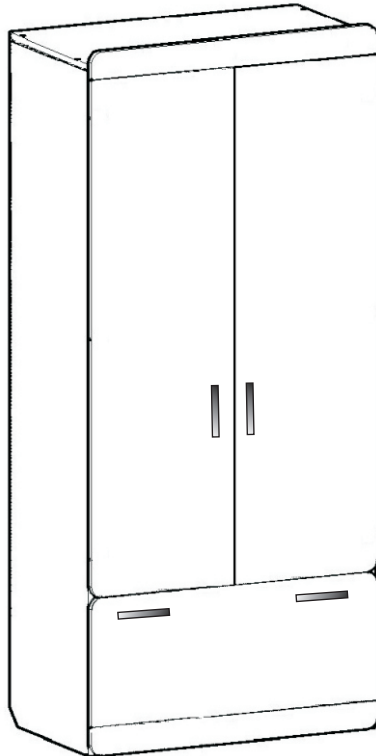
КОТ 02

Шкаф 2-х створчатый.

индекс: K04.01.01

ГАБАРИТЫ:

Ширина - 900мм
Глубина - 516мм
Высота - 2040мм



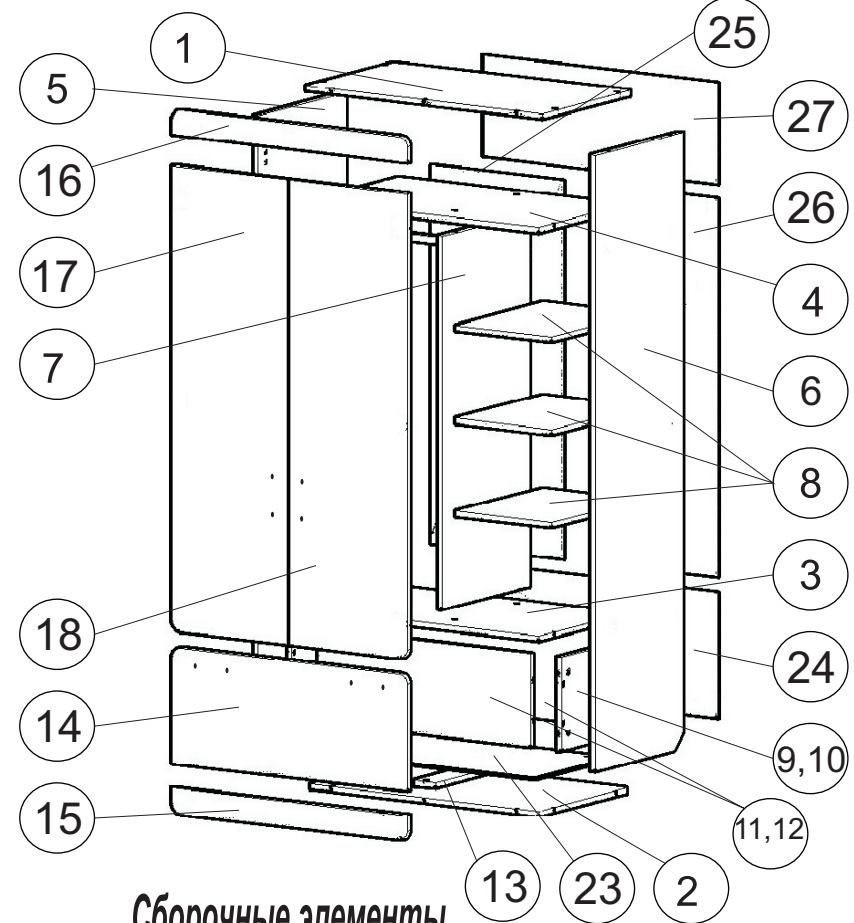
Претензии по качеству принимаются при наличии упаковочных ярлыков!!!

Изготовитель оставляет за собой право вносить незначительные изменения.

Продукция изготовлена в соответствии с ГОСТ 16371-2014
"Мебель. Общие технические условия."

Сборку изделия производить согласно данной инструкции.

Перед началом сборки внимательно ознакомьтесь с инструкцией.

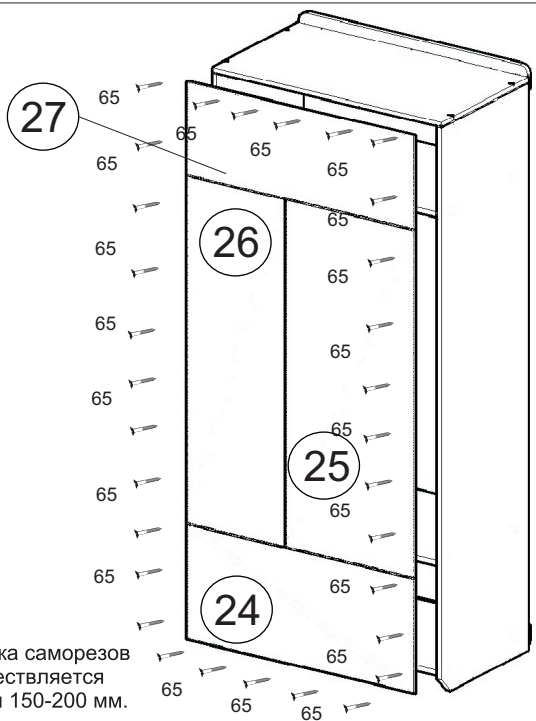


Сборочные элементы

№	И-ие:	Р-р:	Кол-во:	Сборочные элементы		
1	Верх	900x500	1	72 Полкодержатель	83 Направляющие 450мм.	54 Дюбель эксцентрика
2,3,4	низ, горизонтальная	868x500	3	12шт.	1 компл.	22шт.
5,6	Стойка левая, правая	1984x500	2	59 Петля с доводчиком	89 Заглушка D17 самоклеющаяся	87 Ключ
7	Стойка	1202x500	1	6шт.	11шт.	1 шт.
8	Полка	500x366	3	65 Саморез 3.5x16	109 Штангодержатель	53 Эксцентрик
9,10	Бок ящика лев./прав.	450x300	2	104шт.	2 шт.	22шт.
11,12	Задняя стенка, ф.панель	810x300	2	62 Ручка	51 Винт-конфирмат	73 Подпятник
13	Низ	450x80	1	8шт.	18шт.	4шт.
14	Фасад ящика	370x896	1			
15	Цоколь низ	80x896	1			
16	Цоколь верх	80x900	1			
17	Дверца левая	1498x447	1			
18	Дверца правая	1498x447	1			
23	Дно ящика	838x446	1			
24	Задняя стенка 1	390x896	1			
25	Задняя стенка 2	1218x506	1			
26	Задняя стенка 3	1218x390	1			
27	Задняя стенка 4	324x896	1			

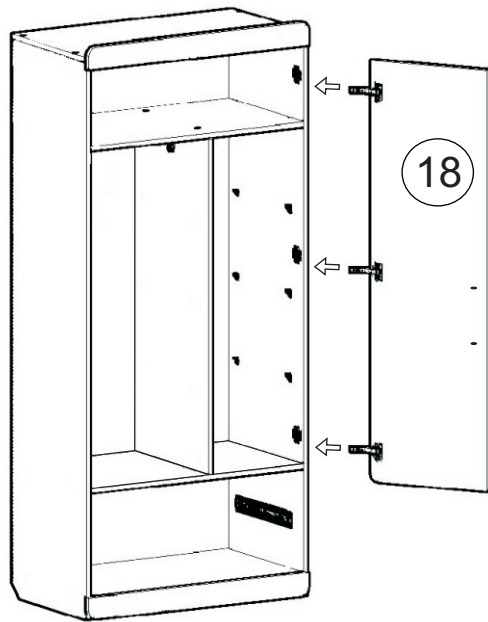
- 64 Шуруп 3x20
8шт.
- 97 Скрепка для задней стенки
22шт.
- 88 Заглушка D13 самоклеющаяся
14шт.

7

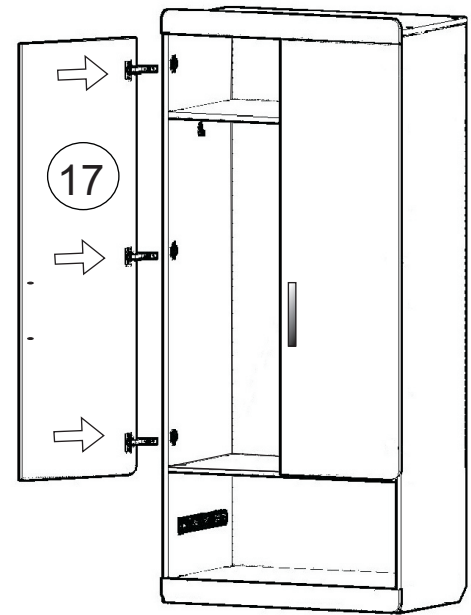


Установка саморезов
осуществляется
с шагом 150-200 мм.

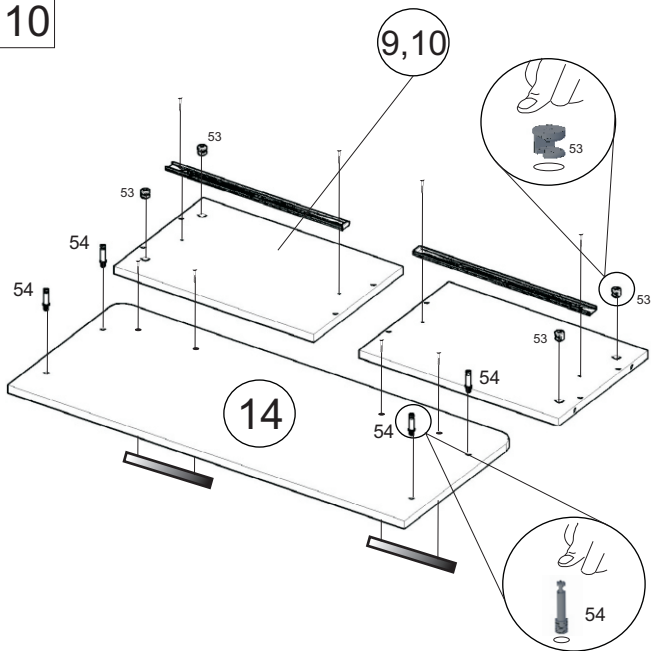
8



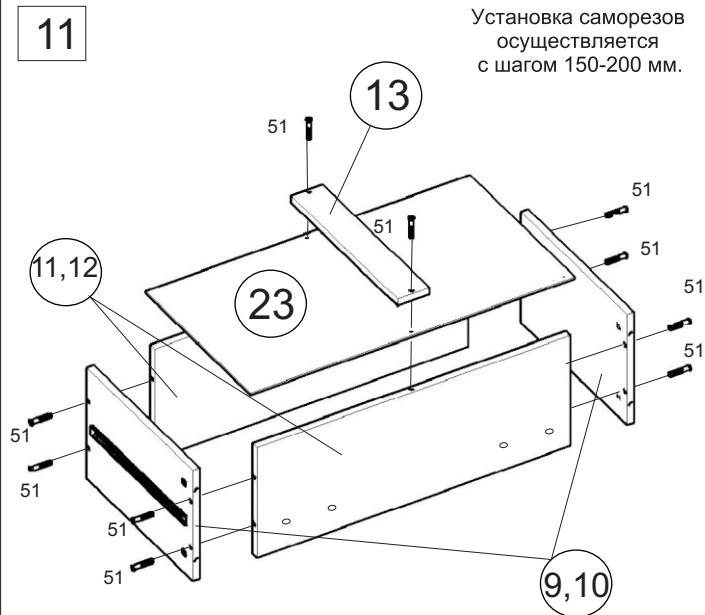
9



10

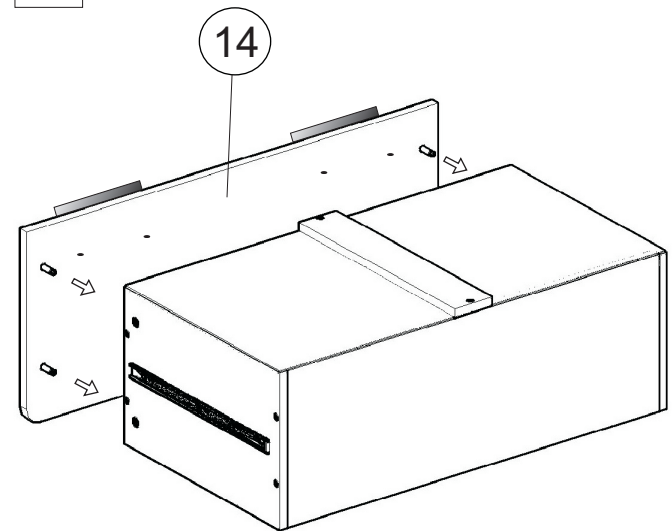


11

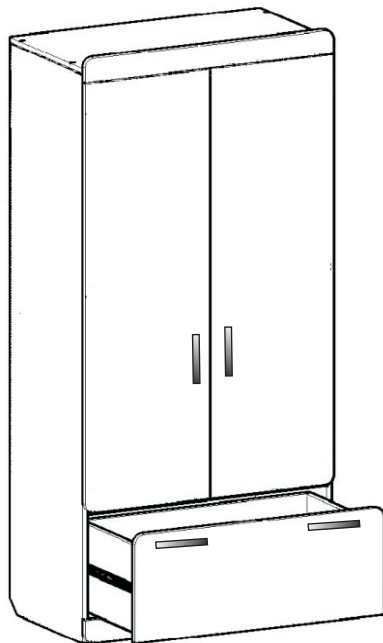


Установка саморезов
осуществляется
с шагом 150-200 мм.

12



13



14 После окончания сборки установить полки 8 на полкодержатели. Установить штангу, во всех видимых местах в головку конформата 51 установив заглушку конформата 52.

После установки шкафа на место при необходимости отрегулировать двери



На фасаде возможен незначительный разнотон цвета в области рисунка. Это особенность технологического процесса нанесения изображения, не является дефектом изделия.

Гарантийный срок эксплуатации 24 месяца.

Инструкция по сборке представляет собой логическую последовательность действий с помощью которой без труда можно собрать мебельное изделие в домашних условиях.

Что необходимо для сборки:

Отвёртка:
- крестовая (PZ 2).

Рекомендации и предостережения при сборке мебели:

1. Сборку мебели необходимо производить на ровной, чистой и твердой поверхности;
2. Во избежание повреждения поверхности деталей мебели рекомендуется на месте сборки положить мягкую толстую ткань или гофрокартон от упаковки.
3. Сборку можно производить непосредственно на месте установки мебельного изделия, так как изделие собирается в вертикальном положении (стоя) и не требует много места для сборки;
4. Перед началом сборки внимательно ознакомьтесь с инструкцией по сборке;
5. Обязательно следуйте установленной последовательности в инструкции (1 , 2 , 3 , и т. д.) для более качественного результата сборки.

Рекомендации по эксплуатации и уходу за мебелью:

- мебель эксплуатировать в проветриваемом, сухом помещении,
- не устанавливать вплотную к отопительным приборам,
- не ставить на поверхность горячие предметы,
- не ставить под прямые солнечные лучи, так как под их воздействием может измениться цвет лицевых поверхностей изделия,
- лицевые поверхности оберегать от механических повреждений, от попадания растворителей, щелочей, кислот и воды. (если такое произошло, незамедлительно протереть мягкой и быстро впитывающей тканью!)
- чистку поверхностей из ЛДСП производить сухой или пропитанной специальным средством мягкой тканью(фланель, сукно, плюш, миткаль и т.п.)
- для чистки стеклянных поверхностей используются специальные средства (предназначенные для стеклянных поверхностей!).
- поверхность из ЛДВП (задняя спинка изделия, дно ящиков) производить только сухой мягкой тканью.
- запрещено использовать в качестве чистящих средств, растворители, соду и средства , содержащие абразивные материалы,
- в мебели, имеющей крепление болтами, винтами, шурупами, при ослаблении соединений необходимо их периодически подтягивать!